

Ακριβές φωτοαντίγραφο από το πρωτότυπο που έχει ο ενδιαφερόμενος

Γλυφάδα 29/6/2018

Η ΠΡΟΪΣΤΑΜΕΝΗ ΤΜΗΜΑΤΟΣ ΔΗΜΟΤΙΚΗΣ ΠΕΡΙΟΥΣΙΑΣ

ΔΕΚΟΥΛΑΚΟΥ Α. ΔΗΜΗΤΡΑ



ΕΛΛΗΝΙΚΗ ΔΗΜΟΚΡΑΤΙΑ
ΔΗΜΟΣ ΓΛΥΦΑΔΑΣ
ΔΙΕΥΘΥΝΣΗ ΤΕΧΝΙΚΩΝ ΥΠΗΡΕΣΙΩΝ
Πληροφορίες: Κ.Κασούρα
Τηλ.: 213-2141415

Γλυφάδα, 29-5-2018
Αρ.Πρωτ.:15572

ΠΡΟΣ: Την Οικονομική Υπηρεσία
ΚΟΙΝ: Τμήμα Προμηθειών

ΘΕΜΑ: ΥΠΟΒΟΛΗ ΑΙΤΗΜΑΤΟΣ ΓΙΑ ΤΗΝ ΔΙΕΝΕΡΓΕΙΑ ΤΗΣ ΠΡΟΜΗΘΕΙΑΣ ΜΕ
ΤΙΤΛΟ:
«ΠΡΟΜΗΘΕΙΑ ΜΑΡΜΑΡΙΝΩΝ ΣΤΟΙΧΕΙΩΝ ΝΕΟΥ ΚΟΙΜΗΤΗΡΙΟΥ»

Σε συνέχεια της υπ' αριθμ. 104/2018 Απόφασης του Δημοτικού Συμβουλίου που αφορά στην Αναμόρφωση του Προϋπολογισμού του Δήμου Οικον. Έτους 2018, όπου έχει ενταχθεί και η Προμήθεια του θέματος με την παρούσα αίτηση σας γνωρίζουμε ο Δήμος πρόκειται να προβεί στην προμήθεια μαρμάρινων στοιχείων που απαιτούνται για τη διαμόρφωση των ταφικών μνημείων στο Νέο Κοιμητήριο.

Αναλυτικά τα στοιχεία της προς διενέργεια προμήθειας είναι τα ακόλουθα:

A. Περιγραφή της προμήθειας – ενδεικτικός προϋπολογισμός:

Α/Α	ΕΙΔΟΣ ΠΡΟΜΗΘΕΙΑΣ	CPV	ΠΟΣΟΤΗΤΑ	ΕΝΔΕΙΚΤΙΚΟ ΚΟΣΤΟΣ ΧΩΡΙΣ ΦΠΑ
1	Μάρμαρο και ασβεστούχοι οικοδομικοί λίθοι	44911000-9	166 TEM	200.000,00 €
				Σύνολο: 200.000,00 €
				ΦΠΑ 24%: 48.000,00 €
				Γεν. Σύνολο: 248.000,00 €

B. Επιθυμητή ημερομηνία ολοκλήρωσης της παραπάνω προμήθειας:
Το αργότερο εντός οκτώ (8) μηνών από την ημερομηνία υπογραφής της σύμβασης

Γ. Επιθυμητός τόπος εκτέλεσης της παραπάνω προμήθειας:

Η παραλαβή του κάθε προκατασκευασμένου μαρμάρινου τεμαχίου θα γίνεται εντός του Νέου Κοιμητηρίου, παρουσία της Επιτροπής Παραλαβής Προμηθειών.

Δ. Λοιπά στοιχεία της προς ανάθεση προμήθειας: -

Τέλος, θα θέλαμε να σας γνωρίσουμε ότι, κατά την κρίση της υπηρεσίας μας, λόγω της φύσης της εν λόγω προμήθειας, για την σύνταξη της μελέτης της ανωτέρω προμήθειας:

Απαιτούνται τεχνικές γνώσεις ή τεχνική εμπειρία

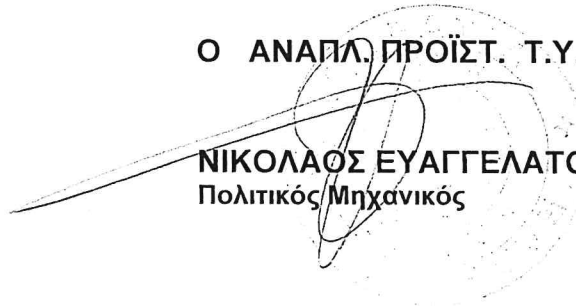
ΔΕΝ απαιτούνται τεχνικές γνώσεις ή τεχνική εμπειρία

Η προμήθεια έχει ενταχθεί στον Προϋπολογισμό του έτους 2018 του Δήμου Γλυφάδας με ΚΑ: 45.7326.0001 με πίστωση 1.000,00 για το έτος 2018, ενώ το υπόλοιπο ποσό προβλέπεται να απορροφηθεί το 2019.

ΓΛΥΦΑΔΑ, 29-5-2018

Ο ΑΝΑΠΛ. ΠΡΟΪΣΤ. Τ.Υ.Δ.Γ.

ΝΙΚΟΛΑΟΣ ΕΥΑΓΓΕΛΑΤΟΣ
Πολιτικός Μηχανικός





ΕΛΛΗΝΙΚΗ ΔΗΜΟΚΡΑΤΙΑ
ΠΕΡΙΦΕΡΕΙΑ ΑΤΤΙΚΗΣ
ΔΗΜΟΣ ΓΛΥΦΑΔΑΣ
ΔΙΕΥΘΥΝΣΗ ΤΕΧΝΙΚΩΝ ΥΠΗΡΕΣΙΩΝ

ΑΡ. ΜΕΛΕΤΗΣ: 68/2018

ΤΙΤΛΟΣ ΜΕΛΕΤΗΣ:

**ΠΡΟΜΗΘΕΙΑ ΜΑΡΜΑΡΙΝΩΝ ΣΤΟΙΧΕΙΩΝ
ΝΕΟΥ ΚΟΙΜΗΤΗΡΙΟΥ**

ΠΡΟΫΠΟΛΟΓΙΣΜΟΣ: 248.000,00 € (συμπ/νου ΦΠΑ)

Κ.Α. : 45.7326.0001

ΤΕΥΧΗ ΜΕΛΕΤΗΣ

1. ΤΕΧΝΙΚΗ ΕΚΘΕΣΗ
2. ΤΕΧΝΙΚΗ ΠΕΡΙΓΡΑΦΗ
3. ΓΕΝΙΚΗ ΣΥΓΓΡΑΦΗ ΥΠΟΧΡΕΩΣΕΩΝ
4. ΕΙΔΙΚΗ ΣΥΓΓΡΑΦΗ ΥΠΟΧΡΕΩΣΕΩΝ
5. ΕΝΔΕΙΚΤΙΚΟΣ ΠΡΟΫΠΟΛΟΓΙΣΜΟΣ
6. ΤΙΜΟΛΟΓΙΟ ΠΡΟΣΦΟΡΑΣ



ΠΡΟΜΗΘΕΙΑ ΜΑΡΜΑΡΙΝΩΝ ΣΤΟΙΧΕΙΩΝ ΝΕΟΥ ΚΟΙΜΗΤΗΡΙΟΥ

1. ΤΕΧΝΙΚΗ ΕΚΘΕΣΗ

Η παρούσα μελέτη αφορά στην προμήθεια όλων των απαραίτητων μαρμάρινων στοιχείων, προκατασκευασμένων για τη διαμόρφωση των ταφικών μνημείων και έτοιμων προς εναπόθεση, ανάλογα με τις απαιτήσεις του Δήμου στο υπό ίδρυση Νέου Δημοτικού Κοιμητηρίου Γλυφάδας εντός ευρύτερης έκτασης που παραχωρήθηκε με το άρθρο 31 του Ν.4315/24-12-2014 (ΦΕΚ 269^Α) στο Δήμο Γλυφάδας, με τη σύμφωνη γνώμη του ΥΠΕΘΑ.

Η διαδικασία που θα ακολουθηθεί, είναι αυτής του **Ανοιχτού Διαγωνισμού** και θα γίνει σύμφωνα με τις ακόλουθες διατάξεις:

1. Του Ν. 3569/2010, άρθρο 68, παρ. 1, όπως τροποποιήθηκε με την παρ. 1 του άρθρου 22 του Ν. 4144/2013
2. Του Ν. 3463/2006 «Κύρωση του Κώδικα Δήμων και Κοινοτήτων».
3. Του Ν. 3852/2010 «Νέα αρχιτεκτονική της αυτοδιοίκησης και της αποκεντρωμένης διοίκησης – Πρόγραμμα Καλλικράτης».
4. Του Ν. 2690/1999 «Κύρωση Κώδικα Διοικητικής Διαδικασίας και άλλες διατάξεις».
5. Του Ν. 3861/2010 «Ενίσχυση της διαφάνειας με την υποχρεωτική ανάρτηση νόμων και πράξεων των κυβερνητικών, διοικητικών και αυτοδιοικητικών οργάνων στο διαδίκτυο «Πρόγραμμα Διαύγεια» και άλλες διατάξεις».
6. Του Ν. 3548/2007 «Καταχώρηση δημοσιεύσεων των φορέων του Δημοσίου στο νομαρχιακό και τοπικό Τύπο και άλλες διατάξεις».
7. Του Ν. 4013/2011 «Σύσταση ενιαίας Ανεξάρτητης Αρχής Δημοσίων Συμβάσεων και Κεντρικού Ηλεκτρονικού Μητρώου Δημοσίων Συμβάσεων».
8. Του Π.Δ 113/2010 «Ανάληψη υποχρεώσεων από τους Διατάκτες».

9. Του Ν. 4155/2013 «Εθνικό Σύστημα Ηλεκτρονικών Δημοσίων Συμβάσεων και άλλες Διατάξεις», όπως τροποποιήθηκε με την Υποπαράγραφο ΣΤ 20, του Πρώτου Άρθρου του Ν. 4254/2014 (ΦΕΚ 85/Α΄/7-4-2014) και ισχύει.
10. Της αριθμ. ΥΑΠ/Φ.40.4/3/1031/23-4-2012 Υπουργικής Απόφασης «Ρυθμίσεις για το Ηλεκτρονικό Δημόσιο Έγγραφο».
11. Του Ν. 4270/2014 «Αρχές δημοσιονομικής διαχείρισης και εποπτεία (ενσωμάτωση της Οδηγίας 2011/85/ΕΕ) - δημόσιο λογιστικό και άλλες διατάξεις».
12. Του Ν. 4412/2016 «Δημόσιες Συμβάσεις Έργων, Προμηθειών και Υπηρεσιών (προσαρμογή στις Οδηγίες 2014/24/ΕΕ και 2014/25/ΕΕ)».

Τα είδη και οι ποσότητες της προμήθειας αναφέρονται αναλυτικά στον Προϋπολογισμό της μελέτης. Δύναται να γίνει αυξομείωση των ποσοτήτων χωρίς όμως να επηρεαστεί ο συνολικός προϋπολογισμός.

Η προμήθεια των υλικών θα γίνει σύμφωνα με τα τεχνικά χαρακτηριστικά και τις τεχνικές προδιαγραφές της μελέτης, οι οποίες αποτελούν αναπόσπαστο μέρος της παρούσης και αναφέρονται στην Τεχνική Περιγραφή της μελέτης.

Η διαμόρφωση των τιμών μονάδος στον ενδεικτικό προϋπολογισμό ανάλογα με τον κάθε τύπο ταφικού μνημείου από το εμπόριο, δεδομένης της ιδιαιτερότητας των διαστάσεων των μαρμάρων.

Η προμήθεια έχει ενταχθεί στον Προϋπολογισμό του Δήμου Γλυφάδας για το οικονομικό έτος **2018 με Κ.Α. 45.7326.0001.**

Ο γενικός προϋπολογισμός της προμήθειας, ανέρχεται στο ποσό των **248.000,00 € (συμπ/νου Φ.Π.Α. 24%)**, με πίστωση **1.000,00** για το έτος **2018**, ενώ το υπόλοιπο ποσό των 247.000,00 θα πιστωθεί στο έτος 2019.

Η ολοκλήρωση των προς προμήθεια ειδών θα έχει γίνει το αργότερο **8 μήνες** από την υπογραφή της σύμβασης.

ΘΕΩΡΗΣΗ

Γλυφάδα 29-5-2018

Η Συντάξασα



Κασούρα Κ.

Γλυφάδα 29-5-2018

Ο Αν. Προϊστ. Τ.Υ.Δ.Γ.



Ευαγγελάτος Νικόλαος
Πολιτικός Μηχανικός



ΠΡΟΜΗΘΕΙΑ ΜΑΡΜΑΡΙΝΩΝ ΣΤΟΙΧΕΙΩΝ ΝΕΟΥ ΚΟΙΜΗΤΗΡΙΟΥ

2. ΤΕΧΝΙΚΗ ΠΕΡΙΓΡΑΦΗ

Η παρούσα μελέτη αφορά στην προμήθεια προκατασκευασμένων μαρμάρινων στοιχείων για τη διαμόρφωση των ταφικών μνημείων, ανάλογα με τις απαιτήσεις του Δήμου εντός του υπό ίδρυση Νέου Δημοτικού Κοιμητηρίου Γλυφάδας εντός της ευρύτερης έκτασης που χρησιμοποιείται από την Πολεμική Αεροπορία, όπως καθορίστηκε και παραχωρήθηκε με το άρθρο 31 του Ν.4315/24-12-2014 (ΦΕΚ 269^Α) στο Δήμο Γλυφάδας, με τη σύμφωνη γνώμη του ΥΠΕΘΑ.

Προκειμένου να επιτευχθεί ομοιομορφία στο χώρο, ορθή κατανομή των ταφικών μνημείων για τη βέλτιστη διαχείριση του χώρου και των απαιτήσεων του Δήμου, επιλέχθηκαν τρεις (3) τύποι προκατασκευασμένων ταφικών μνημείων. Με αυτό τον τρόπο θα δίνεται η δυνατότητα επιλογής από τους δημότες του τύπου ενταφιασμού που επιθυμούν. Για την επίτευξη όλων των ανωτέρω ο Δήμος θα προβεί σε προμήθεια των αντίστοιχων μαρμάρινων στοιχείων, τα οποία συναρμολογούμενα θα προσδώσουν τον τύπο και το ύψος του χώρου που απαιτούνται στο νέο δημοτικό κοιμητήριο του Δήμου Γλυφάδας.

Παρακάτω υπάρχουν σκαριφήματα των τριών (3) τύπων (τύπος Α, τύπος Β, τύπος Γ), ταφικών μνημείων που θα υφίστανται στο νέο δημοτικό κοιμητήριο, όπου αναγράφονται αναλυτικά οι διαστάσεις του κάθε μαρμάρινου στοιχείου από το οποίο απαρτίζεται το κάθε μνήμα και ο τύπος μαρμάρου.

Η προμήθεια των μαρμάρινων στοιχείων που θα χρησιμοποιηθούν για τα ταφικά μνημεία θα είναι σύμφωνα με τις διαστάσεις όπως φαίνονται στα σκαριφήματα, οι πλάκες θα είναι ορθογωνισμένες, χρώματος λευκού με ελάχιστα διακριτικά νερά, τύπου:

- Καβάλας,
- Βέροιας,
- Διονύσου ή Νάξου

αντίστοιχα.

Οι πλάκες μαρμάρου θα πρέπει να ανταποκρίνονται στον παρακάτω έλεγχο:

- να μην έχουν προσμίξεις που να επηρεάζουν τις αντοχές τους
- να μην έχουν ρηγματώσεις από την εξόρυξη, κοπή, επεξεργασία, παγετό και από την μεταφορά τους.
- τα μεγέθη και τα σχήματα τους και οι διαγώνιες των ορθογώνιων παραλληλογράμμων πλακών δεν θα αποκλίνουν περισσότερο από 2 mm.
- το χρώμα, η επεξεργασία των επιφανειών και των ακμών τους θα είναι όπως τα δείγματα που θα υποβληθούν πριν το διαγωνισμό.
- το πάχος των πλακών θα είναι σταθερό, με μέγιστη απόκλιση $\pm 1,5$ mm.

Δεν θα γίνονται δεκτές πλάκες μαρμάρου που δεν αντέχουν στις ηλιακές ακτίνες και ξεθωριάζουν με την πάροδο του χρόνου, πλάκες που ρυπαίνονται, που απορροφούν υγρασία και διαλύονται, πλάκες που παρουσιάζουν στην δομή τους μειωμένη αντοχή και κινδυνεύουν να ρηγματωθούν και πλάκες που όταν απορροφούν νερό κυρτώνουν. Επίσης ανεξάρτητα του είδους και της προέλευσης του μαρμάρου δεν θα γίνονται δεκτές πλάκες που εμφανίζουν:

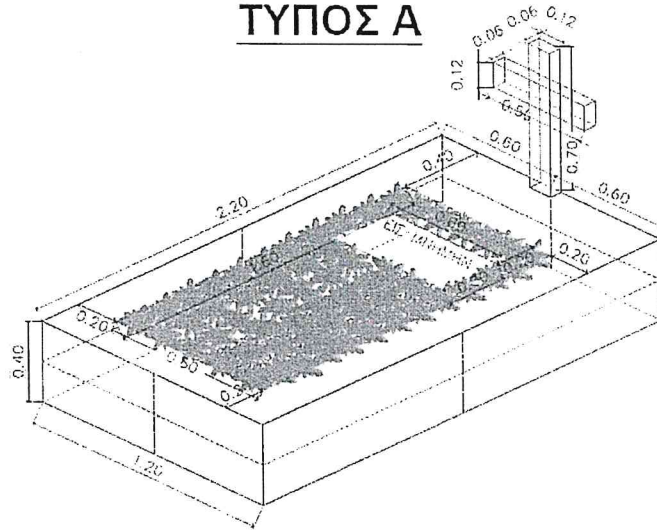
- Κομμούς, δηλαδή ρήγματα που υπάρχουν στα πετρώματα και είναι διατεταγμένα κάθετα προς τα νερά του.
- Ραγάδες, δηλαδή τριχοειδείς ρωγμές που εμφανίζονται όταν η εξόρυξη γίνεται με εκρηκτικά
- Κασίδες, δηλαδή στρώση άλλου ορυκτού, όπου στην περιοχή τους παρουσιάζεται μειωμένη αντοχή.

Οι πλάκες θα έχουν σταθερή χρωματική γκάμα και νερά, θα επιλέγονται με βάση αισθητικά και τεχνικά κριτήρια με την βοήθεια των δειγμάτων.

Πλάκες με απότομες μεταβολές στο φόντο ή γενικά χαρακτηριστικά σημάδια και άλλες αποκλίσεις από τα εγκεκριμένα δείγματα, θα αντικαθίστανται. Η υφή και τα νερά των πλακών θα είναι καθαρά και χωρίς ελαττώματα, τα οποία επηρεάζουν την αντοχή και την στερεότητα.

Οι παρακάτω τύποι Α,Β,Γ, ενδέχεται να τροποποιηθούν ελάχιστα, χωρίς να επηρεαστεί η συνολική απαιτούμενη επιφάνεια μαρμάρου τους, ανάλογα με τις απαιτήσεις της Υπηρεσίας και τις αρχιτεκτονικές υποδείξεις, και ανάλογα με τις συνθήκες τοποθέτησης.

ΤΥΠΟΣ Α



Ο τύπος Α, θα απαρτίζεται από τέσσερα ίδιου μεγέθους τεμάχια σε κάθε πλευρά του, οι λωρίδες επικάλυψης στην επιφάνεια του μνήματος θα είναι ενιαίες, θα πληρωθεί με λουλούδια και πλάκα με αναγραφή του θανόντος, όπως οριστεί από την οικογένειά του, και θα φέρει ένα σταυρό.

Το είδος που θα χρησιμοποιηθεί για τον τύπο αυτό θα είναι λευκό ΜΑΡΜΑΡΟ ΤΥΠΟΥ ΚΑΒΑΛΑΣ, με όσο το δυνατόν λιγότερα νερά.

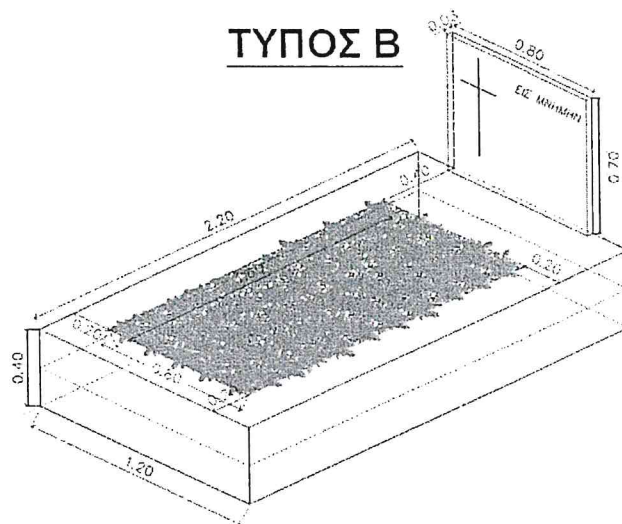
ΑΝΑΛΥΤΙΚΟΣ ΠΙΝΑΚΑΣ ΜΑΡΜΑΡΙΝΩΝ ΣΤΟΙΧΕΙΩΝ ΜΝΗΜΑΤΟΣ, ΤΥΠΟΥ Α

Για τη συναρμολόγηση μαρμάρινου μνήματος, οι διαστάσεις των μαρμάρων είναι οι εξής:

- 8 μαρμάρινες πλάκες 2εκ., διαστάσεων 1,10μ * 0,20μ
- 8 μαρμάρινες πλάκες 2εκ., διαστάσεων 0,60μ * 0,20μ
- 4 μαρμάρινες πλάκες 2εκ., διαστάσεων 1,60μ * 0,20μ
- 2 μαρμάρινες πλάκες 2εκ., διαστάσεων 0,80μ * 0,20μ
- 1 μαρμάρινη πλάκα 2εκ., διαστάσεων 1,20μ * 0,20μ
- 1 μαρμάρινη πλάκα 2εκ., διαστάσεων 1,20μ * 0,40μ
- 1 μαρμάρινη πλάκα 2εκ., διαστάσεων 0,60μ * 0,30μ

Για την προμήθεια μαρμάρινου σταυρού, τα υλικά είναι τα εξής:

- 2 μαρμάρινες πλάκες 3εκ., διαστάσεων 0,70μ * 0,12μ
- 2 μαρμάρινες πλάκες 3εκ., διαστάσεων 0,50μ * 0,12μ



Ο τύπος Β, θα απαρτίζεται από δύο ίδιου μεγέθους τεμάχια σε κάθε πλευρά του, οι λωρίδες επικάλυψης στην επιφάνεια του μνήματος θα είναι ενιαίες, θα πληρωθεί με λουλούδια και θα φέρει ενιαία πλάκα, όπως εμφανίζεται σχέδιο, όπου θα γίνει αναγραφή του θανόντος, όπως οριστεί από την οικογένειά του.

Το είδος που θα χρησιμοποιηθεί για τον τύπο αυτό θα είναι ΜΑΡΜΑΡΟ ΤΥΠΟΥ ΒΕΡΟΙΑΣ, με όσο το δυνατόν λιγότερα νερά.

ΑΝΑΛΥΤΙΚΟΣ ΠΙΝΑΚΑΣ ΜΑΡΜΑΡΙΝΩΝ ΣΤΟΙΧΕΙΩΝ ΜΝΗΜΑΤΟΣ, ΤΥΠΟΥ Β

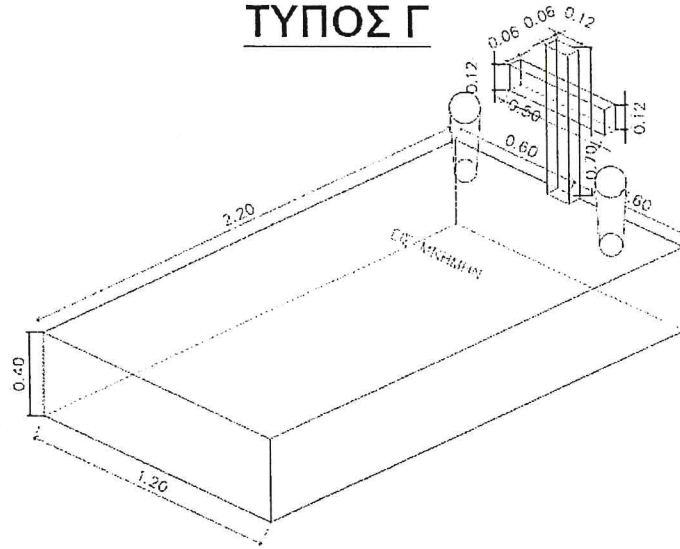
Για τη συναρμολόγηση μαρμάρινου μνήματος, τα υλικά είναι τα εξής:

- 4 μαρμάρινες πλάκες 2εκ., διαστάσεων 2,20μ * 0,20μ
- 5 μαρμάρινες πλάκες 2εκ., διαστάσεων 1,20μ * 0,20μ
- 4 μαρμάρινες πλάκες 2εκ., διαστάσεων 1,60μ * 0,20μ
- 2 μαρμάρινες πλάκες 2εκ., διαστάσεων 0,80μ * 0,20μ
- 1 μαρμάρινη πλάκα 2εκ., διαστάσεων 1,20μ * 0,40μ

Για την προμήθεια μαρμάρινης πλάκας, τα υλικά είναι τα εξής:

- 1 μαρμάρινη πλάκα 3εκ., διαστάσεων 0,80μ * 0,70μ

ΤΥΠΟΣ Γ



Ο τύπος Γ, θα απαρτίζεται από ενιαίες ίδιου μεγέθους πλάκες σε κάθε πλευρά του με ενιαία πλάκα άνωθεν του μνήματος, (με 2 μαρμάρια ανθοδοχεία) και θα φέρει ένα σταυρό, όπως εμφανίζεται στο σχέδιο. Στην πλάκα του μνήματος θα γίνει αναγραφή του θανόντος, όπως οριστεί από την οικογένειά του.

Το είδος που θα χρησιμοποιηθεί για τον τύπο αυτο θα είναι λευκό ΜΑΡΜΑΡΟ ΤΥΠΟΥ ΔΙΟΝΥΣΟΥ Η ΝΑΞΟΥ, με όσο το δυνατόν λιγότερα νερά.

ΑΝΑΛΥΤΙΚΟΣ ΠΙΝΑΚΑΣ ΜΑΡΜΑΡΙΝΩΝ ΣΤΟΙΧΕΙΩΝ ΜΝΗΜΑΤΟΣ, ΤΥΠΟΥ Γ

Για τη συναρμολόγηση μαρμάρινου μνήματος, τα υλικά είναι τα εξής:

- 2 μαρμάρινες πλάκες 3εκ., διαστάσεων 2,20μ * 0,40μ
- 2 μαρμάρινες πλάκες 3εκ., διαστάσεων 1,20μ * 0,40μ
- 1 μαρμάρινη πλάκα 3εκ., διαστάσεων 2,20μ * 1,20μ
- 2 μαρμάρια ανθοδοχεία 3εκ.

Για την προμήθεια μαρμάρινου σταυρού, τα υλικά είναι τα εξής:

- 2 μαρμάρινες πλάκες 3εκ., διαστάσεων 0,70μ * 0,12μ
- 2 μαρμάρινες πλάκες 3εκ., διαστάσεων 0,50μ * 0,12μ

Στην τιμή προσφοράς θα συμπεριληφθεί η αξία του υλικού, η κατεργασία, το γυάλισμα, η καμπυλότητα των ακμών, γλυφές 0,30μ * 0,30μ όπου απαιτηθεί, εγχάραξη έως 50 γράμματα, η μεταφορά, οι σταλίες και τα όλα τα υλικά συναρμολόγησης.

Επιπρόσθετα, σύμφωνα με το άρθρο 6 του Π.Δ.334/1994, τα προσκομιζόμενα μάρμαρα πρέπει να φέρουν τη **σήμανση CE** σύμφωνα με τα ευρωπαϊκά πρότυπα ή με την σχετική Ευρωπαϊκή Τεχνική Έγκριση. Η τοποθέτηση της σήμανσης CE γίνεται είτε από τον παραγωγό είτε από τον εξουσιοδοτημένο αντιπρόσωπό του σύμφωνα με τις προβλεπόμενες διαδικασίες. Η σήμανση CE αποδεικνύεται με χορήγηση Πιστοποιητικού Συμμόρφωσης από Οργανισμό Πιστοποίησης κοινοποιημένο στην Ε.Ε. (στην Ελλάδα ο Οργανισμός είναι ο ΕΛΟΤ) σύμφωνα με τις διαδικασίες του Προτύπου ΕΛΟΤ EN 197-2.

Οι υποψήφιοι προμηθευτές, θα πρέπει **επί ποινή αποκλεισμού**, να υποβάλλουν στην Επιτροπή Διαγωνισμού, τουλάχιστον πέντε (5) μέρες πριν την λήξη διαγωνισμού δείγμα μαρμαρίνων στοιχείων, διαστάσεων 0,40εκ * 0,20εκ., πάχους 3εκ., γυαλισμένο με γλυφές και μπιζωταρισμένες ακμές, καθώς και με δείγμα εγχάρακτης γραφής προκειμένου να εγκριθεί και να αξιολογηθεί από την επιτροπή η καταλληλότητα του υλικού και η αποδοχή του. Συνολικά, θα υποβληθούν 4 δείγματα για κάθε τύπο μαρμάρου: Καβάλας, Βέροιας, Διονύσου και Νάξου. Τα δείγματα δεν θα επιστραφούν.

Στις τιμές μονάδος περιλαμβάνεται η προμήθεια των υλικών, η διαμόρφωσή τους σε προκατασκευασμένα στοιχεία, η φορτοεκφόρτωση και η μεταφορά τους. Η παράδοση των προκατασκευασμένων μαρμαρίνων στοιχείων θα γίνεται σε καθορισμένες θέσεις τάφων στου Νέου Κοιμητηρίου. Έκαστο μαρμάρينو στοιχείο ανά τύπο ταφικού μνημείου θα παραλαμβάνεται από την Αρμόδια Επιτροπή παραλαβής, όπως θα ορίζεται από την προϊσταμένη αρχή, κατόπιν αιτήματός της στον προμηθευτή, καθ' όλη τη διάρκεια της σύμβασης. Σε κάθε περίπτωση το σύνολο των προς προμήθεια ειδών θα έχει παραδοθεί **το αργότερο 8 μήνες από την υπογραφή της σύμβασης.**

ΘΕΩΡΗΣΗ

Γλυφάδα 29-5-2018

Γλυφάδα 29-5-2018

Η Συντάξασα

Κασούρα Κωνσταντίνα

Ο Αν. Προϊστ. Τ.Υ.Δ.Γ.

Ευαγγελάτος Νικόλαος
Πολιτικός Μηχανικός



ΠΡΟΜΗΘΕΙΑ ΜΑΡΜΑΡΙΝΩΝ ΣΤΟΙΧΕΙΩΝ ΝΕΟΥ ΚΟΙΜΗΤΗΡΙΟΥ

3. ΓΕΝΙΚΗ ΣΥΓΓΡΑΦΗ ΥΠΟΧΡΕΩΣΕΩΝ

ΑΡΘΡΟ 1

Η παρούσα μελέτη αφορά στην προμήθεια όλων των απαραίτητων μαρμάρινων στοιχείων των ταφικών μνημείων, έτοιμων για την εναπόθεσή τους σε θέσεις ταφής, ανάλογα με τις απαιτήσεις του Δήμου στο υπό ίδρυση Νέου Δημοτικού Κοιμητηρίου Γλυφάδας εντός ευρύτερης έκτασης που παραχωρήθηκε με το άρθρο 31 του Ν.4315/24-12-2014 (ΦΕΚ 269^Α) στο Δήμο Γλυφάδας, με τη σύμφωνη γνώμη του ΥΠΕΘΑ.

ΑΡΘΡΟ 2

Η διενέργεια του παρόντος ανοιχτού διαγωνισμού και η ανάθεση για την εκτέλεση της προμήθειας θα είναι σύμφωνα με τις ακόλουθες διατάξεις:

1. Του Ν. 3569/2010, άρθρο 68, παρ. 1, όπως τροποποιήθηκε με την παρ. 1 του άρθρου 22 του Ν. 4144/2013
2. Του Ν. 3463/2006 «Κύρωση του Κώδικα Δήμων και Κοινοτήτων».
3. Του Ν. 3852/2010 «Νέα αρχιτεκτονική της αυτοδιοίκησης και της αποκεντρωμένης διοίκησης – Πρόγραμμα Καλλικράτης».
4. Του Ν. 2690/1999 «Κύρωση Κώδικα Διοικητικής Διαδικασίας και άλλες διατάξεις».
5. Του Ν. 3861/2010 «Ενίσχυση της διαφάνειας με την υποχρεωτική ανάρτηση νόμων και πράξεων των κυβερνητικών, διοικητικών και αυτοδιοικητικών οργάνων στο διαδίκτυο «Πρόγραμμα Διαύγεια» και άλλες διατάξεις».
6. Του Ν. 3548/2007 «Καταχώρηση δημοσιεύσεων των φορέων του Δημοσίου στο νομαρχιακό και τοπικό Τύπο και άλλες διατάξεις».
7. Του Ν. 4013/2011 «Σύσταση ενιαίας Ανεξάρτητης Αρχής Δημοσίων Συμβάσεων και Κεντρικού Ηλεκτρονικού Μητρώου Δημοσίων Συμβάσεων».
8. Του Π.Δ 113/2010 «Ανάληψη υποχρεώσεων από τους Διατάκτες».
9. Του Ν. 4155/2013 «Εθνικό Σύστημα Ηλεκτρονικών Δημοσίων Συμβάσεων και άλλες Διατάξεις», όπως τροποποιήθηκε με την Υποπαράγραφο ΣΤ 20, του Πρώτου Άρθρου του Ν. 4254/2014 (ΦΕΚ 85/Α' /7-4-2014) και ισχύει.
10. Της αριθμ. ΥΑΠ/Φ.40.4/3/1031/23-4-2012 Υπουργικής Απόφασης «Ρυθμίσεις για το Ηλεκτρονικό Δημόσιο Έγγραφο».

11. Του Ν. 4270/2014 «Αρχές δημοσιονομικής διαχείρισης και εποπτεία (ενσωμάτωση της Οδηγίας 2011/85/ΕΕ) - δημόσιο λογιστικό και άλλες διατάξεις».
12. Του Ν. 4412/2016 «Δημόσιες Συμβάσεις Έργων, Προμηθειών και Υπηρεσιών (προσαρμογή στις Οδηγίες 2014/24/ΕΕ και 2014/25/ΕΕ)».

ΑΡΘΡΟ 3

Συμβατικά στοιχεία κατά σειρά ισχύος είναι:

- α) Η Γενική Συγγραφή Υποχρεώσεων.
- β) Η Ειδική Συγγραφή Υποχρεώσεων.
- γ) Η Τεχνική Περιγραφή
- δ) Η Οικονομική Προσφορά του Αναδόχου.

ΑΡΘΡΟ 4

Η εκτέλεση της προμήθειας θα γίνει σύμφωνα με τους όρους που θα καθορισθούν από την Οικονομική Επιτροπή του Δήμου Γλυφάδας σύμφωνα με τις διατάξεις του ν. 4412/2016

ΑΡΘΡΟ 5

Εγγύηση συμμετοχής δεν μπορεί να υπερβαίνει το 2% της εκτιμώμενης αξίας της σύμβασης εκτός ΦΠΑ, σύμφωνα με το άρθρο 72 Του Ν. 4412/2016 , όπως θα ορισθεί ακριβώς στην διακήρυξη.

ΑΡΘΡΟ 6

Ο Ανάδοχος της προμήθειας μετά την κατά νόμο έγκριση του αποτελέσματος αυτής είναι υποχρεωμένος να έρθει σε ορισμένο τόπο και χρόνο για την υπογραφή της σύμβασης και να καταθέσει την προβλεπόμενη **εγγύηση καλής εκτέλεσης** αυτής σύμφωνα με το άρθρο 72 του Ν.4412/2016. Η εγγύηση καλής εκτελέσεως της σύμβασης επιστρέφεται στον ανάδοχο της προμήθειας μετά την οριστική ποσοτική και ποιοτική παραλαβή από την αρμόδια επιτροπή.

ΑΡΘΡΟ 7

Στην τιμή περιλαμβάνεται η προμήθεια των υλικών, η φορτοεκφόρτωση και η μεταφορά τους. Η παραλαβή θα γίνεται τμηματικά, επί τόπου του καθορισμένου τάφου στο Νέο Κοιμητήριο και παρουσία της επιτροπής παραλαβής. Σε κάθε περίπτωση το σύνολο των προς προμήθεια ειδών θα έχει παραδοθεί το αργότερο έως οκτώ μήνες από την υπογραφή της Σύμβασης, και πάντα κατά τα οριζόμενα του άρθρου 208 του Ν.4412/2016.

ΑΡΘΡΟ 8

Εάν γίνει αδικαιολόγητη υπέρβαση της συμβατικής προθεσμίας των υπό προμήθεια ειδών, μπορεί να επιβληθούν κυρώσεις σε βάρος του αναδόχου σύμφωνα με τα προβλεπόμενα στο άρθρο 207 του Ν.4412/2016.

ΑΡΘΡΟ 9

Εάν τα είδη που έχουν παραληφθεί , διαπιστωθεί ότι δεν εκπληρώνουν τους όρους της σύμβασης ή εμφανίζουν ελαττώματα και κακοτεχνίες , ο ανάδοχος υποχρεώνεται να τα αντικαταστήσει με νέα, που θα πληρούν τις προδιαγραφές της μελέτης και τους όρους της σύμβασης σύμφωνα με τα προβλεπόμενα στο άρθρο 213 του Ν.4412/2016.

ΑΡΘΡΟ 10

Ο ανάδοχος σύμφωνα με τις ισχύουσες διατάξεις βαρύνεται με όλους τους φόρους τέλη και κρατήσεις που ισχύουν κατά την ημέρα της διενέργειας του διαγωνισμού.

ΑΡΘΡΟ 11

Σε κάθε λογαριασμό πληρωμής θα γίνεται κράτηση για εγγύηση ίση προς το ...% της συνολικής αξίας αυτού, η οποία θα επιστρέφεται στον ανάδοχο μετά την οριστική παραλαβή. Οι κρατήσεις για εγγύηση μπορούν να αναλαμβάνονται από τον προμηθευτή αντικαθιστάμενες με ισόποση εγγυητική επιστολή τραπεζής.

Για την επιστροφή της εγγυητικής αυτής επιστολής ισχύουν τα της επιστροφής των κρατήσεων για εγγύηση.

ΑΡΘΡΟ 12

Ο τελικός λογαριασμός γίνεται μετά την διενέργεια της οριστικής παραλαβής.

ΑΡΘΡΟ 13

Η προσωρινή παραλαβή των ειδών που θα προμηθευτούν θα γίνει από αρμόδια επιτροπή παρουσία του αναδόχου. Εάν κατά την παραλαβή διαπιστωθεί απόκλιση από τις συμβατικές τεχνικές προδιαγραφές η επιτροπή παραλαβής μπορεί να προτείνει ή την απόρριψη των παραλαμβανόμενων ειδών ή την αποκατάσταση των κατασκευαστικών ανωμαλιών αυτών.

Εάν ο ανάδοχος δεν συμμορφωθεί προς τις ανωτέρω προτάσεις της επιτροπής, εντός της οριζόμενης από της ίδιας προθεσμίας ο Δήμος δικαιούται να κάνει τακτοποίηση αυτών, σε βάρος και για λογαριασμό του αναδόχου και κατά τον προσφορότερο για τις ανάγκες και τα συμφέροντα αυτής τρόπου.

Για την κάλυψη των σχετικών δαπανών χρησιμοποιείται η εγγύηση του αναδόχου.

Όταν περάσει ο συμβατικός χρόνος εγγύησης ενεργείται σύμφωνα με τις κείμενες διατάξεις οριστική παραλαβή από την αρμόδια επιτροπή.

ΘΕΩΡΗΣΗ

Γλυφάδα 29-5-2018

Η Συντάξασα



Κασούρα Κωνσταντίνα
Πολιτικός Μηχανικός

Γλυφάδα 29-5-2018

Ο Αν. Προϊστ. Τ.Υ.Δ.Γ.



Ευαγγελάτος Νικόλαος
Πολιτικός Μηχανικός



ΠΡΟΜΗΘΕΙΑ ΜΑΡΜΑΡΙΝΩΝ ΣΤΟΙΧΕΙΩΝ ΝΕΟΥ ΚΟΙΜΗΤΗΡΙΟΥ

4. ΕΙΔΙΚΗ ΣΥΓΓΡΑΦΗ ΥΠΟΧΡΕΩΣΕΩΝ

ΑΡΘΡΟ 1

Η παρούσα μελέτη αφορά στην προμήθεια όλων των απαραίτητων μαρμάρινων στοιχείων για την κατασκευή των ταφικών μνημείων, ανάλογα με τις απαιτήσεις του Δήμου στο υπό ίδρυση Νέου Δημοτικού Κοιμητηρίου Γλυφάδας εντός ευρύτερης έκτασης που παραχωρήθηκε με το άρθρο 31 του Ν.4315/24-12-2014 (ΦΕΚ 269^Α) στο Δήμο Γλυφάδας, με τη σύμφωνη γνώμη του ΥΠΕΘΑ.

ΑΡΘΡΟ 2

Η διενέργεια του παρόντος ανοιχτού διαγωνισμού και η ανάθεση για την εκτέλεση της προμήθειας θα είναι σύμφωνα με τις ακόλουθες διατάξεις:

1. Του Ν. 3569/2010, άρθρο 68, παρ. 1, όπως τροποποιήθηκε με την παρ. 1 του άρθρου 22 του Ν. 4144/2013
2. Του Ν. 3569/2010, άρθρο 68, παρ. 1, όπως τροποποιήθηκε με την παρ. 1 του άρθρου 22 του Ν. 4144/2013
3. Του Ν. 3463/2006 «Κύρωση του Κώδικα Δήμων και Κοινοτήτων».
4. Του Ν. 3852/2010 «Νέα αρχιτεκτονική της αυτοδιοίκησης και της αποκεντρωμένης διοίκησης – Πρόγραμμα Καλλικράτης».
5. Του Ν. 2690/1999 «Κύρωση Κώδικα Διοικητικής Διαδικασίας και άλλες διατάξεις».
6. Του Ν. 3861/2010 «Ενίσχυση της διαφάνειας με την υποχρεωτική ανάρτηση νόμων και πράξεων των κυβερνητικών, διοικητικών και αυτοδιοικητικών οργάνων στο διαδίκτυο «Πρόγραμμα Διαύγεια» και άλλες διατάξεις».
7. Του Ν. 3548/2007 «Καταχώρηση δημοσιεύσεων των φορέων του Δημοσίου στο νομαρχιακό και τοπικό Τύπο και άλλες διατάξεις».
8. Του Ν. 4013/2011 «Σύσταση ενιαίας Ανεξάρτητης Αρχής Δημοσίων Συμβάσεων και Κεντρικού Ηλεκτρονικού Μητρώου Δημοσίων Συμβάσεων».
9. Του Π.Δ 113/2010 «Ανάληψη υποχρεώσεων από τους Διατάκτες».
10. Του Ν. 4155/2013 «Εθνικό Σύστημα Ηλεκτρονικών Δημοσίων Συμβάσεων και άλλες Διατάξεις», όπως τροποποιήθηκε με την Υποπαράγραφο ΣΤ 20, του Πρώτου Άρθρου του Ν. 4254/2014 (ΦΕΚ 85/Α' /7-4-2014) και ισχύει.
11. Της αριθμ. ΥΑΠ/Φ.40.4/3/1031/23-4-2012 Υπουργικής Απόφασης «Ρυθμίσεις για το

Ηλεκτρονικό Δημόσιο Έγγραφο».

12. Του Ν. 4270/2014 «Αρχές δημοσιονομικής διαχείρισης και εποπτεία (ενσωμάτωση της Οδηγίας 2011/85/ΕΕ) - δημόσιο λογιστικό και άλλες διατάξεις».
13. Του Ν. 4412/2016 «Δημόσιες Συμβάσεις Έργων, Προμηθειών και Υπηρεσιών (προσαρμογή στις Οδηγίες 2014/24/ΕΕ και 2014/25/ΕΕ)».

ΑΡΘΡΟ 3

Συμβατικά στοιχεία κατά σειρά ισχύος είναι :

- α) Η Συγγραφή Υποχρεώσεων
β) Η Τεχνική Περιγραφή
γ) Η Οικονομική προσφορά του αναδόχου

ΑΡΘΡΟ 4

Τα προσφερόμενα είδη θα πρέπει να πληρούν τις τεχνικές προδιαγραφές της μελέτης. Η αρμόδια Υπηρεσία του Δήμου διατηρεί το δικαίωμα να ελέγξει εάν κρίνει απαραίτητο για την ποιότητα δείγμα από τα μαρμάρια στοιχεία κάθε και τυχόν μη συμφωνία του προσφερόμενου υλικού με τις σχετικές προδιαγραφές να δίνει τη δυνατότητα στην αρμόδια επιτροπή του Δήμου να μην παραλάβει το προϊόν.

ΑΡΘΡΟ 5

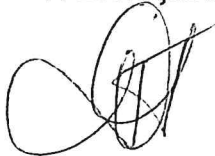
Η προμήθεια των ειδών θα γίνει σύμφωνα με τις ανάγκες του Δήμου και καμιά υποχρέωση δεν θα έχει ο Δήμος έναντι του αναδόχου σε περίπτωση που δεν προμηθευτεί τις ποσότητες που αναφέρονται στην μελέτη.

ΘΕΩΡΗΣΗ

Γλυφάδα 29-5-2018

Γλυφάδα 29-5-2018

Η Συντάξασα



Κασούρα Κωνσταντίνα
Πολιτικός Μηχανικός

Ο Αν. Προϊστ. Τ.Υ.Δ.Γ.



Ευαγγελάτος Νικόλαος
Πολιτικός Μηχανικός



ΠΡΟΜΗΘΕΙΑ ΜΑΡΜΑΡΙΝΩΝ ΣΤΟΙΧΕΙΩΝ ΝΕΟΥ ΚΟΙΜΗΤΗΡΙΟΥ

5. ΕΝΔΕΙΚΤΙΚΟΣ ΠΡΟΫΠΟΛΟΓΙΣΜΟΣ

Τύπος μνήματος	Πλήθος μνημάτων ανά τύπο	Τ.Μ. Για πλήρη προμήθεια μαρμάρινων στοιχείων ανά τύπο μνήματος, ως τεχνική περιγραφή	Δαπάνη
	ΤΕΜ	(€/ΤΕΜ)	€
Τύπος Α	91	800,00	72.800,00
Τύπος Β	54	1.500,00	81.000,00
Τύπος Γ	21	2.200,00	46.200,00

ΣΥΝΟΛΟ: 200.000,00 €

ΦΠΑ 24%: 48.000,00 €

ΓΕΝ. ΣΥΝΟΛΟ: 248.000,00 €

ΘΕΩΡΗΣΗ

Γλυφάδα 29-5-2018

Γλυφάδα 29-5-2018

Η Συντάξασα

Κασούρα Κ.

Θ. Αν. Προϊστ. Τ.Υ.Δ.Γ.

Ευαγγελάτος Νικόλαος
Πολίτικος Μηχανικός

**ΠΡΟΜΗΘΕΙΑ ΜΑΡΜΑΡΙΝΩΝ ΣΤΟΙΧΕΙΩΝ
ΝΕΟΥ ΚΟΙΜΗΤΗΡΙΟΥ**

ΠΡΟΫΠΟΛΟΓΙΣΜΟΣ ΠΡΟΣΦΟΡΑΣ

Τύπος μνήματος	Πλήθος μνημάτων ανά τύπο	Τ.Μ. Για πλήρη προμήθεια μαρμάρινων στοιχείων ανά τύπο μνήματος, ως τεχνική περιγραφή	Δαπάνη
	ΤΕΜ	(€/ΤΕΜ)	€
Τύπος Α	91		
Τύπος Β	54		
Τύπος Γ	21		

Ο ΠΡΟΣΦΕΡΩΝ
(ΣΦΡΑΓΙΔΑ – ΥΠΟΓΡΑΦΗ)